

COBRA NC 0630-2000 B/C VR

Tørre skruevakuumpumper



VACUUM SOLUTIONS



Høy ytelse

Avansert skruedesign, patenterte selvbalanserende skruer

Effektiv

Lav levetidskostnad, minimalt vedlikehold, lange serviceintervaller, høy oppetid

ATEX-sertifisert

Lav gasstemperatur i kompresjonskammeret, spesielt kjølesystem for ekstraksjon av bensindamp, perfekt egnet for trinn I-gjenvinning av bensin- og annen hydrokarbondamp i den petrokjemiske industrien

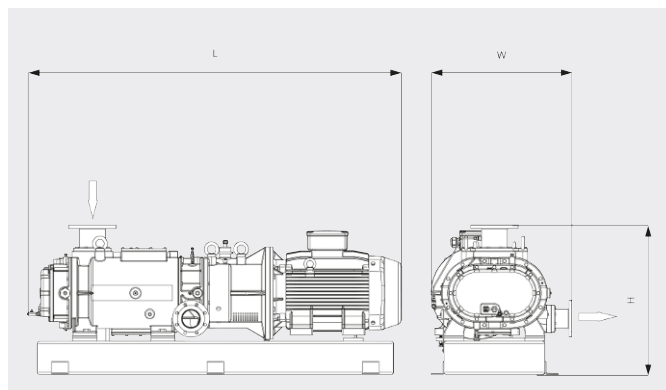
COBRA NC 0630-2000 B/C VR

Tørre skruevakuumpumper



VACUUM SOLUTIONS

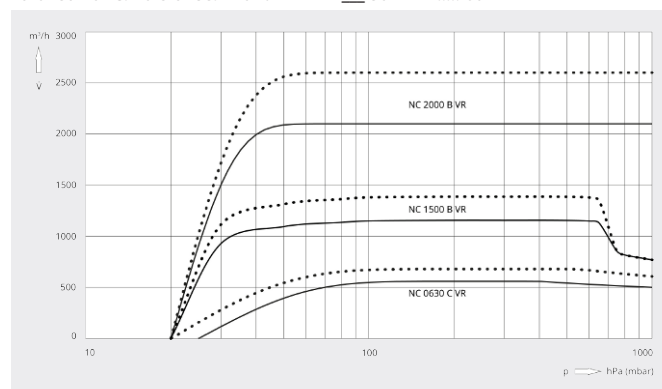
Dimensjonstegning



Pumpekapasitet

Luft ved 20 °C. Toleranse: ±10 %

— 50 Hz 60 Hz



	COBRA NC 0630 C VR	COBRA NC 1500 B VR	COBRA NC 2000 B VR
Pumpekapasitet	580 / 680 m ³ /t (50/60 Hz)	1160 / 1400 m ³ /t (50/60 Hz)	2100 / 2600 m ³ /t (50/60 Hz)
Sluttrykk	< 25 / < 20 hPa (mbar) (50/60 Hz)	< 20 hPa (mbar) (50/60 Hz)	< 20 hPa (mbar) (50/60 Hz)
Nominell motoreffekt	22 kW (50/60 Hz)	30 / 36 kW (50/60 Hz)	55 / 63 (50/60 Hz)
Nominell motorhastighet	3000 / 3600 min ⁻¹ (50/60 Hz)	3000 / 3600 min ⁻¹ (50/60 Hz)	3000 / 3600 min ⁻¹ (50/60 Hz)
Støynivå (ISO 2151)	73 / 78 dB(A) (50/60 Hz)	79 / 81 dB(A) (50/60 Hz)	79 84 dB(A) (50/60 Hz)
Vekt ca.	880 kg	1250 kg	2000 kg
Mål (L x W x H)	1683 x 720 x 855 mm	1960 x 738 x 855 mm	2226 x 880 x 898 mm
Gassinløp / utløp	DN 100 PN 16, ANSI 4" B16.5 / DN 80 PN 16, ANSI 3" B16.5	DN 100 PN 16, ANSI 4" B16.5 / DN 80 PN 16, ANSI 3" B16.5	DN 150 PN 16, ANSI 6" B16.5 / DN 100 PN 16, ANSI 4" B16.5

VIL DU VITE MER?

Ta kontakt med oss!
post@busch.no eller +47 64 98 98 50



KONTAKTSKJEMA



RING NÅ